

# C77K-CS

## Okna in balkonska vrata



Sistem za izdelavo visoko izolacijskih oken in vrat **s prekritim krilom**, primeren za realizacijo različnih vrst gradbenih del vključno s stanovanjskimi, industrijskimi in poslovnimi objekti, prav tako pa ustreza različnim slogom sodobne estetike.

Serija C77K-CS kljub minimalnim dimenzijam profilov zagotavlja odlične tehnične zmogljivosti ter je primerna tako za nove objekte kot za prenove obstoječih objektov.

Alumit d.o.o.  
Obrtna cona Logatec 10  
1370 Logatec

## TEHNIČNE LASTNOSTI

- › Prekrito krilo
- › Ravni, zaobljeni in oglati profili
- › Minimalna širina vidnega profila
- › Protivlomni sistem
- › Tesnenje s centralnim tesnilom
- › Nosilnost do 150kg
- › Skrito okovje

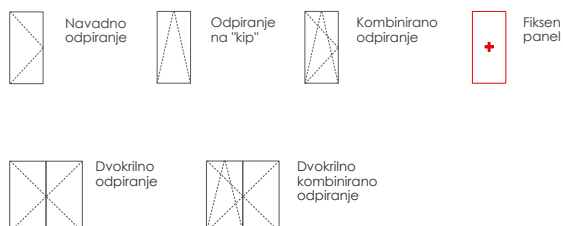
## OPCIJE

- › Notranje odpiranje
- › Kombinirano odpiranje
- › Odpiranje na "kip"
- › Nadsvetloba in podsvetloba
- › Dvokrilno odpiranje
- › Na voljo z nizkim pragom

## SPECIFIKACIJE

Zmogljivosti	C77K-CS
Toplotna prevodnost $U_w$ (dvojna zasteklitev)	1.2 W/m <sup>2</sup> K ( $U_g=1.0$ W/m <sup>2</sup> K)
Toplotna prevodnost $U_w$ (trojna zasteklitev)	0.76 W/m <sup>2</sup> K ( $U_g=0.5$ W/m <sup>2</sup> K)
Prepustnost zraka	4
Vodotesnost	E1500
Odpornost proti vetru	C5
Zvočna izolativnost	49dB
Protivlomni razred	RC2
Dimenzije	
Širina fiksnega okvira	77mm
Širina krila	87mm
Maksimalne dimenzije in nosilnosti	
Maksimalna višina	2500mm
Maksimalna širina	1500mm
Maksimalna teža	100kg-110kg 130kg-150kg
Stekla	
Položitev steklitvene letvice	Notranja
Debelina stekel	32mm-52mm
Barve	
Enobarvno (barvano/eloksirano)	✓
Dvobarvno (barvano/eloksirano)	✓

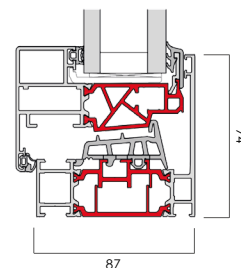
## KONFIGURACIJE



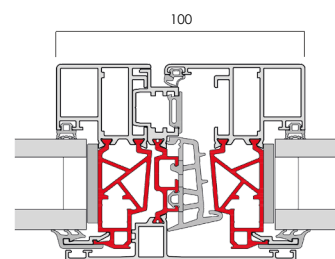
## PREREZI IN TERMIČNI ČLEN

Več detajlov je na voljo na zahtevo.

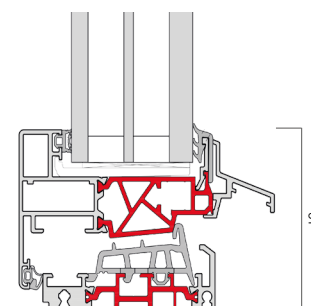
› C77K-CS VPDOLŽNI PREREZ



› C77K-CS CENTRALNI PREREZ



› C77K-CS NIZEK PRAG



› C77K-CS TERMIKA

